

# Monitor LCD Acer

Podręcznik użytkownika

Copyright © 2019. Acer Incorporated.  
All Rights Reserved.

Acer LCD Monitor User's Guide  
Original Issue: 09/2019

Changes may be made periodically to the information in this publication without obligation to notify any person of such revisions or changes. Such changes will be incorporated in new editions of this manual or supplementary documents and publications. This company makes no representations or warranties, either expressed or implied, with respect to the contents hereof and specifically disclaims the implied warranties of merchantability or fitness for a particular purpose.

Record the model number, serial number, purchase date and place of purchase information in the space provided below. The serial number and model number are recorded on the label affixed to your computer. All correspondence concerning your unit should include the serial number, model number and purchase information.

No part of this publication may be reproduced, stored in a retrieval system, or transmitted, in any form or by any means, electronically, mechanically, by photocopy, recording or otherwise, without the prior written permission of Acer Incorporated.

Acer LCD Monitor User's Guide

Model number: \_\_\_\_\_

Serial number: \_\_\_\_\_

Date of purchase: \_\_\_\_\_

Place of purchase: \_\_\_\_\_

Acer and the Acer logo are registered trademarks of Acer Incorporated. Other companies' product names or trademarks are used herein for identification purposes only and belong to their respective companies.

# Specjalne uwagi dotyczące monitorów LCD

Podane poniżej objawy, są normalne podczas stosowania monitorów LCD i nie oznaczają problemu

- Z powodu natury światła jarzeniowego, na początku używania ekran może migać. Wyłącz przełącznik zasilania i włącz go ponownie w celu likwidacji migania.
- Mogą wystąpić delikatne nierówności jasności ekranu w zależności od stosowanego wzoru pulpitu.
- Ekran LCD zawiera 99,99% lub więcej efektywnych pikseli. Może on zawierać 0,01% nieprawidłowo wyświetlanych punktów, spowodowanych brakującymi pikselami lub stale świecącymi pikselami.
- Z powodu natury obrazu LCD, po kilkugodzinnym wyświetlaniu tego samego obrazu, mimo przełączenia do nowego obrazu, na ekranie może utrzymywać się powidok. W takiej sytuacji, obraz będzie przywracany powoli poprzez zmianę obrazu lub wyłączenie zasilania na kilka godzin.

## Informacje dotyczące bezpieczeństwa i wygodnego użytkowania

### Instrukcje dotyczące bezpieczeństwa

Przeczytaj uważnie podane instrukcje. Zachowaj ten dokument do wykorzystania w przyszłości. Należy stosować się do wszystkich instrukcji oznaczonych na produkcie.

### Czyszczenie monitora

Przeczytaj uważnie podane instrukcje dotyczące czyszczenia monitora:

- Przed czyszczeniem monitor należy zawsze odłączyć od zasilania.
- Użyj miękkiej szmatki do wytarcia ekranu i przodu oraz boków obudowy.

### Podłączanie/odłączanie urządzenia

Podczas podłączania i odłączania zasilania od monitora LCD należy przestrzegać następujących zaleceń:

- Przed podłączeniem przewodu zasilającego do gniazda zasilania prądem zmiennym należy upewnić się, że monitor jest zamocowany do podstawy.
- Przed podłączeniem jakiegokolwiek kabli lub odłączeniem przewodu zasilającego należy upewnić się, że monitor LCD oraz komputer są wyłączone.
- Jeśli system posiada wiele źródeł zasilania, odłącz zasilanie od systemu poprzez odłączenie wszystkich przewodów zasilających od zasilacza.

## Dostępność

Upewnij się, że gniazdo zasilania, do którego podłączany jest przewód zasilający jest łatwo dostępne i położone jak najbliżej operatora. Aby odłączyć zasilanie od urządzenia należy odłączyć przewód zasilający od gniazda zasilania prądem elektrycznym.

## Bezpieczne słuchanie

W celu ochrony słuchu należy stosować się do następujących instrukcji.

- Stopniowo zwiększaj głośność, aż do uzyskania wyraźnego i wygodnego słuchania, bez zniekształceń.
- Po ustawieniu poziomu głośności nie należy zwiększać go dalej po wyregulowaniu go do poziomu akceptowanego przez uszy.
- Należy ograniczyć długość czasu słuchania muzyki z wysoką głośnością.
- Należy unikać zwiększania głośności w celu zagłuszenia hałasu z otoczenia.
- Głośność należy zmniejszyć, jeśli nie słychać ludzi mówiących w pobliżu.

## Ostrzeżenia

- Nie należy używać tego produktu w pobliżu wody.
- Nie należy umieszczać tego produktu na niestabilnym wózku, podstawie lub stole. Upadek produktu może spowodować jego poważne uszkodzenie.
- Szczeliny i otwory służą do wentylacji i mają zapewnić prawidłowe działanie produktu i chronić go przed przegrzaniem. Nie należy ich blokować lub przykrywać. Nigdy nie należy blokować szczelin wentylacyjnych poprzez umieszczanie produktu na łóżku, sofie lub innej podobnej powierzchni. Nigdy nie należy umieszczać tego produktu obok lub nad grzejnikiem lub miernikiem ciepła lub w zabudowie, jeśli nie zostanie zapewniona odpowiednia wentylacja.
- Nigdy nie należy wpychać jakichkolwiek obiektów do tego produktu przez szczeliny obudowy, ponieważ mogą one dotknąć do niebezpiecznych punktów będących pod napięciem lub spowodować zwarcie części, a w rezultacie pożar lub porażenie prądem elektrycznym. Nigdy nie należy dopuszczać do przedostania się do produktu jakichkolwiek płynów.
- Aby uniknąć zniszczenia komponentów wewnętrznych i zabezpieczyć przed wyciekami baterii, nie należy umieszczać produktu na drgającej powierzchni.
- Nigdy nie należy używać podczas uprawiania sportu, ćwiczeń lub w innym otoczeniu narażonym na wibracje, które mogą spowodować nieoczekiwane zwarcie lub uszkodzenie urządzeń wewnętrznych.

## Korzystanie z zasilania energią elektryczną

- Ten produkt powinien być zasilany przy użyciu parametrów zasilania wskazanych na etykiecie. Przy braku pewności, co do parametrów dostępnego w danej okolicy sieci zasilającej należy sprawdzić te informacje u dostawcy lub w lokalnym zakładzie energetycznym.
- Nie należy kłaść na przewodzie zasilającym żadnych przedmiotów. Nie należy

umieszczać tego produktu w miejscu, gdzie może być nadeptywany przez przechodzące osoby.

- Jeśli z tym produktem używany jest przedłużacz, należy sprawdzić, czy łączny amperaż urządzeń połączonych do przedłużacza nie przekracza amperażu przedłużacza. Należy również sprawdzić, czy łączny amperaż wszystkich produktów połączonych do gniazda ściennego nie przekracza wartości znamionowej bezpiecznika.
- Nie należy przeciążać gniazda zasilania, listwy zasilającej lub odbiornika poprzez podłączanie zbyt wielu urządzeń. Całkowite obciążenie systemu nie może przekraczać 80% wartości znamionowej obciążenia obwodu. Jeśli używane są listwy zasilające, obciążenie nie powinno przekraczać 80% wartości znamionowej prądu na wejściu listwy zasilającej.
- Przewód zasilający tego produktu jest wyposażony w trzy-przewodową wtyczkę z uziemieniem. Wtyczka ta pasuje do gniazd zasilania z uziemieniem. Przed podłączeniem wtyczki zasilania należy upewnić się, że gniazdo zasilania jest prawidłowo uziemione. Nie należy podłączać wtyczki do nieuziemionego gniazda zasilania. Szczegółowe informacje można uzyskać u elektryka.



.....

**Ostrzeżenie! Kołek uziemienia pełni funkcję ochronną. Używanie gniazda zasilania, bez prawidłowego uziemienia, może spowodować porażenie prądem elektrycznym i/lub obrażenia.**



.....

**Uwaga:** Kołek uziemienia zapewnia także dobre zabezpieczenie przed zakłóceniami wytwarzanymi przez pobliskie urządzenia elektryczne, które mogą wpływać na wydajność tego produktu.

- Produkt ten można używać wyłącznie z dostarczonym przewodem zasilającym. Jeśli potrzebna jest wymiana przewodu zasilającego należy sprawdzić, czy nowy przewód spełnia następujące wymagania: typ odłączalny, wymieniony na liście UL, z certyfikatem CSA, typ SPT-2, minimalna wartość znamionowa 7A 125V, aprobatą VDE lub jej ekwiwalent, maksymalna długość 4,5 metra (15 stóp).

## Naprawa produktu

Nie należy naprawiać tego produktu samodzielnie, ponieważ otwieranie lub zdejmowanie pokryw może spowodować porażenie poprzez dotknięcie do niebezpiecznych punktów będących pod napięciem. Wszelkie naprawy należy powierzać wyłącznie wykwalifikowanemu personelowi serwisu.

Produkt ten należy odłączyć od ściennego gniazda zasilania i powierzyć jego naprawę wykwalifikowanemu personelowi serwisu, gdy:

- przewód zasilający zostanie uszkodzony, przecięty lub zapieczony
- do produktu został wylany płyn
- produkt został wystawiony na działanie deszczu lub wody
- produkt został upuszczony lub uszkodzona została jego obudowa
- produkt wykazuje wyraźne oznaki zmiany wydajności, co oznacza potrzebę naprawy
- produkt nie działa normalnie, mimo stosowania się do instrukcji działania



.....

**Uwaga:**Należy regulować tylko te parametry, które są wymienione w instrukcjach działania, ponieważ nieprawidłowa regulacja innych parametrów może spowodować uszkodzenie i często wymaga dużego nakładu pracy wykwalifikowanego technika serwisu, w celu przywrócenia normalnego działania produktu.

## Miejsca zagrażające wybuchem

Urządzenie należy wyłączyć w miejscach zagrażających wybuchem i stosować się do wszystkich znaków i instrukcji. Miejsca o atmosferze zagrażającej wybuchem, to miejsca, gdzie zwykle znajdują się polecenia wyłączenia silnika samochodu. Świece w takich miejscach mogą spowodować wybuch lub pożar, a w rezultacie obrażenia ciała lub nawet śmierć. Urządzenie należy wyłączyć w pobliżu pomp paliwowych na stacjach obsługi. Należy przestrzegać ograniczeń w używaniu sprzętu radiowego w składach paliwa, magazynach i miejscach dystrybucji; w zakładach chemicznych; lub w miejscach wykonywania piaskowania. Miejsca zagrożone wybuchem są często, choć nie zawsze oznaczone. Obejmują one pokłady statków, urządzenia do transportu lub składowania chemikaliów, pojazdy napędzane gazem (takim jak propan lub butan) i miejsca, gdzie powietrze zawiera chemikalia lub groźne cząsteczki takie jak plewy, pył lub proszki metalu.

## Dodatkowe informacje dotyczące bezpieczeństwa

Urządzenie i jego elementy jego rozbudowy, mogą zawierać małe części. Należy je trzymać poza zasięgiem małych dzieci.

## Oświadczenie dotyczące pikseli LCD

Urządzenie LCD jest wytwarzane z wykorzystaniem wysokiej precyzji technik produkcji. Jednak, niektóre piksele mogą zostać utracone lub mogą być wyświetlane w postaci czarnych lub czerwonych punktów. Nie ma to wpływu na zapisany obraz i nie oznacza nieprawidłowego działania.

Ten produkt został dostarczony z możliwością obsługi zarządzania zasilaniem:

- Uaktywnianie trybu uśpienia wyświetlacza, po 15 minutach braku aktywności użytkownika.
- Uaktywnianie trybu uśpienia komputera, po 30 minutach braku aktywności użytkownika.

## Wskazówki i informacje dotyczące wygodnego używania

Po zbyt długim korzystaniu z komputera, użytkownicy komputera mogą narzekać na zmęczenie oczu i bóle głowy. Zbyt długa praca przed komputerem naraża także użytkowników na obrażenia fizyczne. Długa praca, zła postawa, złe zwyczaje pracy, stres, nieodpowiednie warunki pracy, zdrowie osobiste i inne czynniki, znacząco zwiększają ryzyko obrażeń fizycznych.

Nieprawidłowe używanie komputera może doprowadzić do takich schorzeń jak zespół urazowy nadgarstka, zapalenie ścięgna, zapalenie pochewki ścięgna lub inne schorzenia mięsno-szkieletowe. Następujące symptomy mogą wystąpić w rękach, nadgarstkach, ramionach, barkach, szyi lub palcach:

- drętwienie lub uczucie pieczenia albo mrowienia
- ból, rozdrażnienie lub bolesność
- ból, opuchlizna lub ból promieniujący
- sztywnienie lub uciskanie
- zimno lub osłabienie

Po wystąpieniu tych symptomów lub gdy utrzymuje się dyskomfort i/lub ból związany z użytkowaniem komputera należy jak najszybciej skontaktować się z lekarzem i poinformować wydział zdrowia i bezpieczeństwa firmy.

Następująca część zawiera porady związane z bardziej bezpiecznym używaniem komputera.

### Znajdowanie wygodnego miejsca

Znajdowanie wygodnego miejsca poprzez regulację kąta widzenia monitora, używanie podnózek lub podwyższenie siedzenia w celu uzyskania maksymalnej wygody. Należy przestrzegać następujących porad:

- unikanie zbyt długiego pozostawania w jednej pozycji
- unikanie nieprawidłowej postawy i/lub przechylania do tyłu
- regularne wstawanie i spacer w celu usunięcia zmęczenia mięśni nóg

### Zapewnienie prawidłowego widzenia

Długie godziny przeglądania, nieprawidłowo dobrane okulary lub szkła kontaktowe, odbłyśki światła, nadmierne oświetlenie pomieszczenia, słaba ostrość obrazu na ekranie, bardzo małe krój pisma i mały kontrast obazu, mogą powodować zmęczenie oczu. Następujące części dostarczają sugestie dotyczące zmniejszania zmęczenia oczu.

#### Oczy

- Częsty odpoczynek oczu.
- Należy wykonywać regularne przerwy w celu odpoczynku oczu, odwracając wzrok od monitora i skupiając wzrok na odległym punkcie.
- Częste mruganie w celu zapobiegania wysychaniu oczu.



## Wyświetlacz

- Wyświetlacz należy utrzymać w czystości.
- Głowa powinna pozostawać powyżej krawędzi wyświetlacza, aby oczy były skierowane w dół, aby oczy były skierowane w dół podczas patrzenia na środek wyświetlacza.
- Wyreguluj jasność wyświetlacza i/lub kontrast do wygodnego poziomu w celu poprawienia czytelności tekstu i przejrzystości grafiki.
- Należy wyeliminować odbłyски i odbicia poprzez:
  - umieszczenie wyświetlacza bokiem do okna lub do dowolnego źródła światła
  - minimalizacja światła wpadającego do pomieszczenia poprzez stosowanie zasłon, rolet lub żaluzji
  - używanie światła punktowego
  - zmiana kąta widzenia wyświetlacza
  - używanie filtra zmniejszającego odbicia
  - używanie daszka nad wyświetlaczem, takiego jak kawałek kartonu wysunięty nad górną, przednią krawędź wyświetlacza
- Należy unikać regulacji wyświetlacza do niewygodnego kąta.
- Należy unikać zbyt długiego patrzenia w jasne źródła światła, takie jak otwarte okna.

## Rozwijanie dobrych nawyków pracy

Rozwijanie następujących, dobrych nawyków pracy w celu wygodniejszego i bardziej efektywnego używania komputera:

- Wykonuj regularnie i często krótkie przerwy.
- Wykonuj ćwiczenia rozciągające.
- Jak najczęściej oddychaj świeżym powietrzem.
- Ćwicz regularnie i dbaj o zdrowie.

# SPIS TREŚCI

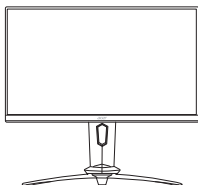
---

Rozpakowanie.....	1
Podłączanie/odłączanie podstawy .....	2
Regulacja pozycji ekranu .....	3
Podłączenie przewodu zasilającego .....	5
Środki ostrożności.....	5
Czyszczenie monitora .....	5
Oszczędzanie energii.....	6
DDC .....	6
Przydział pinów złącza .....	7
Tabela standardowego taktowania .....	8
Instalacja .....	9
Elementy sterowania użytkownika .....	10
Rozwiązywanie problemów .....	21

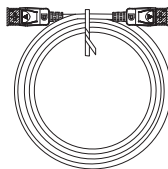
## Rozpakowanie

Należy sprawdzić, czy wymienione poniżej części znajdują się w opakowaniu, oraz zachować opakowanie na wypadek transportu monitora w przyszłości.

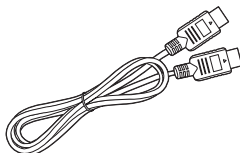
- Monitor LCD
- Instrukcja szybkiego uruchomiania
- Przewód zasilający prądu zmiennego



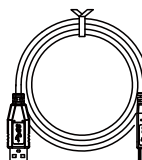
- Kabel DP (opcjonalnie)



- Kabel HDMI (opcjonalnie)



- Kabel USB (opcjonalnie)



## Podłączanie/odłączanie podstawki

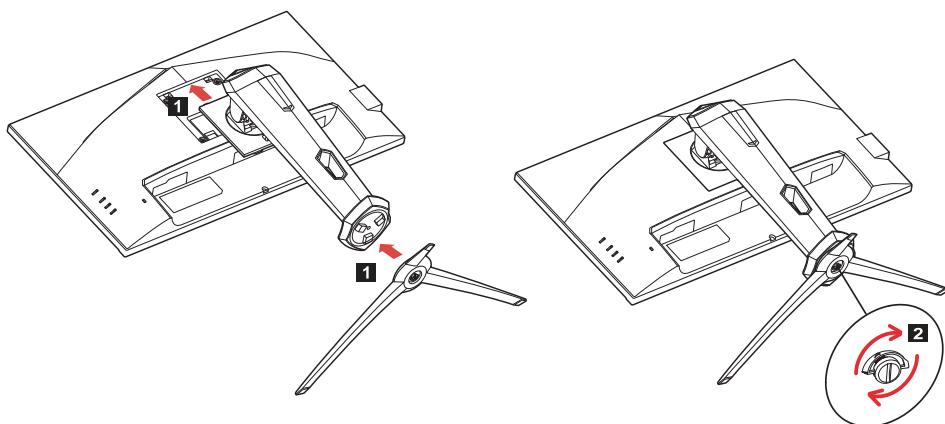
---



Uwaga: Wyjmij monitor i podstawkę z opakowania. Ostrożnie połóż monitor wyświetlaczem do dołu na stabilnej powierzchni – użyj szmatki, aby zapobiec zarysowaniu ekranu.

1:  
Zamocuj ramię stojaka monitora do podstawki.

2:  
Upewnij się, że podstawka została zablokowana na ramieniu stojaka monitora.



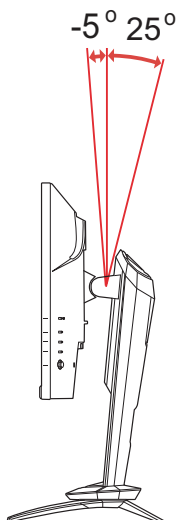
Uwaga: W przypadku montażu za pomocą zestawu do montażu na ścianie zaleca się użycie zestawu montażowego VESA (100 mm x 100 mm) ze śrubami M4 x 10 (L).

## Regulacja pozycji ekranu

W celu uzyskania optymalnej pozycji oglądania można wyregulować wysokość/pochylenie monitora.

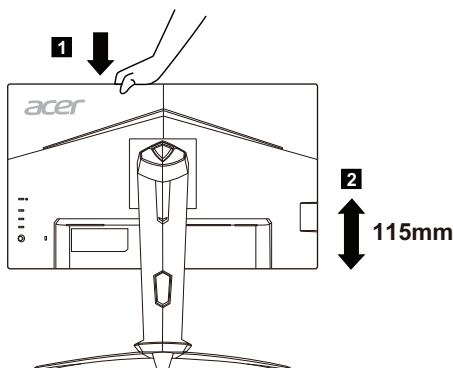
- **Pochylenie**

Przyjrzyj się poniższej ilustracji, aby zobaczyć przykład zakresu pochylenia. Tylko w najwyższym punkcie dostępne jest 25 stopni odchylenia dla kąta wzniesienia.



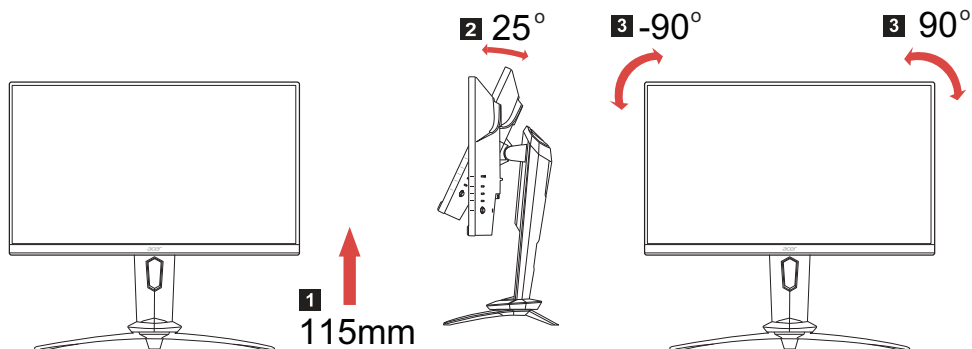
- **Regulacja wysokości**

Po naciśnięciu górnej części monitora możesz wyregulować wysokość monitora.



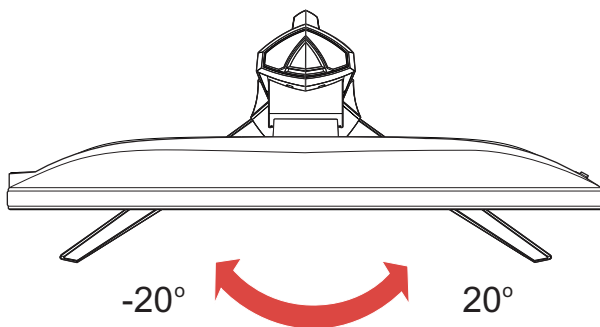
- **Obracanie monitora**

Przed obróceniem wyświetlacza należy go podnieść do najwyższej pozycji i odchylić do tyłu w maksymalnym stopniu. Obróć monitor, aż się zatrzyma na 90°.



- **Obrót w pionie**

Dzięki wbudowanej obrotnicy, monitor można obracać w celu ustawienia najbardziej wygodnego kąta widzenia.



## *Podłączenie przewodu zasilającego*

- Upewnij się najpierw, czy używany przewód zasilający, jest odpowiedni dla danego regionu.
- Monitor ten jest wyposażony w uniwersalny zasilacz, umożliwiający zasilanie prądem zmiennym 100/120V lub 220/240V. Nie są potrzebne żadne regulacje użytkownika.
- Podłącz jeden koniec przewodu zasilającego do gniazda wejściowego zasilania a drugi do gniazda sieciowego.
- W przypadku urządzeń zasilanych prądem zmiennym 120V:  
Użyj zestawu przewodów zgodnych z UL, kabla typu SVT oraz wtyczki 10A/125V.
- W przypadku urządzeń zasilanych prądem zmiennym 220/240V (poza USA):  
Użyj zestawu przewodów zawierających przewód H05VV-F oraz wtyczkę 10A, 250V. Zestaw przewodów powinien posiadać odpowiednie atesty bezpieczeństwa dla kraju, w którym urządzenie będzie instalowane.

## *Środki ostrożności*

- Nie należy umieszczać monitora, lub innych ciężkich przedmiotów na przewodzie zasilającym, aby uniknąć uszkodzeń.
- Nie należy wystawiać monitora na działanie deszczu, nadmiernej wilgoci, lub pyłu.
- Nie należy przykrywać szczelin wentylacyjnych lub innych otworów w obudowie monitora. Należy zawsze ustawiać monitor w miejscu z odpowiednią wentylacją.
- Nie należy ustawiać monitora na jasnym tle lub w miejscach, w których źródła światła mogą odbijać się od ekranu. Monitor należy ustawić poniżej poziomu oczu.
- Należy zachować ostrożność podczas transportu monitora.
- Należy uważać na wstrząsy lub zadrapania ekranu, ponieważ jest to delikatny element urządzenia.
- W celu uniknięcia uszkodzenia monitora nie należy go podnosić za podstawę.

## *Czyszczenie monitora*

Podczas czyszczenia monitora należy uważnie zastosować się do podanych poniżej wskazówek.

- Przed rozpoczęciem czyszczenia należy zawsze odłączyć monitor od zasilania.
- Przy pomocy miękkiej szmatki delikatnie wytrzyj ekran oraz przednią i boczne ścianki obudowy.
- **NIE NALEŻY BEZPOŚREDNIO SPRYSKIWAĆ LUB ZWILŻAĆ JAKIMKOLWIEK PŁYNEM EKRANU LUB OBUDOWY.**

- **NIE STOSOWAĆ ŚRODKÓW CZYSZCZĄCYCH NA BAZIE AMONIAKU LUB ALKOHOLU DO CZYSZCZENIA EKRANU LCD LUB OBUDOWY.**
- Firma Acer nie będzie ponosić żadnej odpowiedzialności za szkody wynikłe z używania środków czyszczących na bazie amoniaku lub alkoholu.

## *Oszczędzanie energii*

Monitor przejdzie do trybu Oszczędzania energii, po otrzymaniu sygnału sterowania karty graficznej, co jest oznaczane zmianą koloru diody LED zasilania na bursztynowy.

Stan	Światło diody LED
Wyłączony	Niebieski
Tryb oszczędzania energii	Bursztynowy

Stan oszczędzania energii będzie się utrzymywał do momentu otrzymania sygnału od karty graficznej lub naciśnięcia klawiatury lub poruszenia myszy. Czas przywrócenia ze stanu Active OFF (Wyłączona aktywność) do stanu ON (Włączony), zajmuje około 3 sekund.

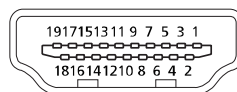
## *DDC*

Aby ułatwić instalację, monitor jest kompatybilny ze standardem Plug and Play systemu, jeśli system obsługuje protokół DDC. Protokół DDC (Display Data Channel [Kanał wyświetlania danych]) to protokół komunikacyjny, dzięki któremu monitor automatycznie informuje system hosta o swoich możliwościach, przykładowo o obsługiwanych rozdzielczościach oraz o taktowaniu sygnału. Monitor ten obsługuje standard DDC2B.



## Przydział pinów złącza

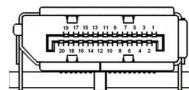
19-pinowy kabel sygnałowy kolorowego wyświetlacza\*



PIN	Znaczenie	PIN	Znaczenie
1.	TMDS Dane2+	10.	TMDS Zegar+
2.	TMDS Dane2 Ekran	11.	TMDS Zegar Ekran
3.	TMDS Dane2-	12.	TMDS Zegar-
4.	TMDS Dane1+	13.	CEC
5.	TMDS Dane1 Ekran	14.	Zarezerwowany (N.C. w urządzeniu)
6.	TMDS Dane1-	15.	SCL
7.	TMDS Dane0+	16.	SDA
8.	TMDS Dane0 Ekran	17.	DDC/CEC Masa
9.	TMDS Dane0-	18.	+5V Zasilanie
		19.	Detekcja Hot Plug

\* wyłącznie dla niektórych modeli

20-pinowy kabel sygnałowy kolorowego wyświetlacza\*



PIN	Znaczenie	PIN	Znaczenie
1.	Lane0(p)	11.	GND
2.	GND	12.	Lane3(n)
3.	Lane0(n)	13.	Config1
4.	Lane1(p)	14.	Config2
5.	GND	15.	AUX_CH (n)
6.	Lane1(n)	16.	GND
7.	Lane2(p)	17.	AUX_CH (p)
8.	GND	18.	Hot Plug Detect
9.	Lane3(n)	19.	DP Power_Return
10.	Lane3(p)	20.	DP Power

\* wyłącznie dla niektórych modeli

## Tabela standardowego taktowania

	Tryb	Rozdzielczość	Uwaga
1	VGA	640 x 480	60 Hz
2	MAC	640 x 480	66,66 Hz
3	VESA	720 x 400	70 Hz
4	SVGA	800 x 600	56 Hz
5	SVGA	800 x 600	60 Hz
6	XGA	1024 x 768	60 Hz
7	XGA	1024 x 768	70 Hz
8	VESA	1152 x 864	75 Hz
9	SXGA	1280 x 1024	60 Hz
10	VESA	1280 x 720	60 Hz
11	WXGA	1280 x 800	60 Hz
12	WXGA+	1440 x 900	60 Hz
13	WSXGA+	1680 x 1050	60 Hz
14	UXGA	1920 x 1080	60 Hz
15	UXGA	1920 x 1080	85 Hz
16	UXGA	1920 x 1080	120 Hz
17	UXGA	1920 x 1080	240 Hz



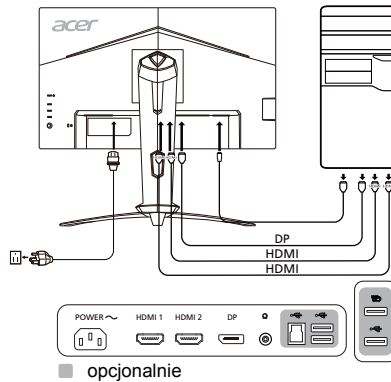
Uwaga: Złącze DisplayPort tego monitora obsługuje technologię G-Sync/ Adaptive-Sync. Technologia ta umożliwia źródłom obrazu obsługiwany przez funkcję Adaptive-Sync (DP) dynamicznie dostosowywać częstotliwość odświeżania obrazu na podstawie typowej częstotliwości ramek w celu eliminacji migania i ulepszenia wyświetlania z niskimi opóźnieniami.

## Instalacja

Aby zainstalować monitor w systemie hosta należy wykonać podane poniżej czynności:

### Czynności

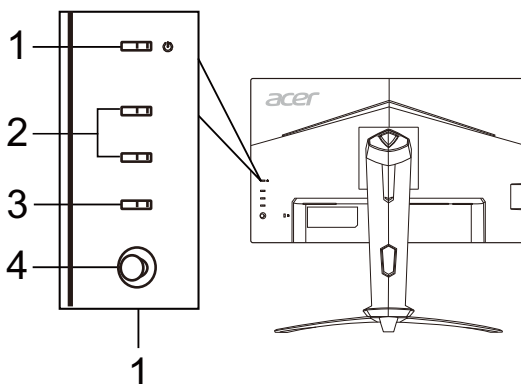
- 1-1 Podłącz kabel HDMI (Tylko model z wejściami HDMI)
  - a. Upewnij się, że monitor i komputer są odłączone od zasilania.
  - b. Podłącz kabel HDMI do komputera.
- 1-2 Podłącz kabel DP (Tylko model z wejściami DP) (Opcjonalnie)
  - a. Upewnij się, że monitor i komputer są odłączone od zasilania.
  - b. Podłącz przewód DP do komputera.
2. Włożyć przewód zasilający monitora do gniazda zasilania z tyłu monitora.
3. Podłączyć przewody zasilające komputera i monitora do znajdującego się w pobliżu gniazdka elektrycznego.
4. Wybrać opcję Wł./Wył. Ładowania przez USB po rozładowaniu, aby włączyć/ wyłączyć tę funkcję. (Opcjonalnie)



Uwaga: Ustawienie kontrolki głośności oraz korektora na ustawienie inne niż środkowe może spowodować wzrost napięcia wyjściowego do słuchawek i zwiększenie poziomu ciśnienia akustycznego.

## Elementy sterowania użytkownika

### Podstawowe elementy sterowania



Nr	Element	Opis
1	Przycisk/wskaźnik zasilania	Włącza/wyłącza monitor. Niebieski kolor wskazuje stan zasilania. Bursztynowy kolor wskazuje tryb czuwania/oszczędzania energii.
2	Przyciski 1, 2 klawisza skrót	Naciśnij, aby aktywować funkcję klawisza skrót, zdefiniowaną przez użytkownika.
3	Przycisk wejścia	Naciskać, by zmieniać źródła sygnału wejściowego.
4	Przycisk Navi/OK	Naciśnij, aby aktywować menu OSD, a następnie używaj jako klawisza kierunkowego, aby zaznaczyć żadaną funkcję. Naciśnij ponownie, aby wprowadzić wybraną opcję.

## Dostosowywanie ustawień menu OSD

---

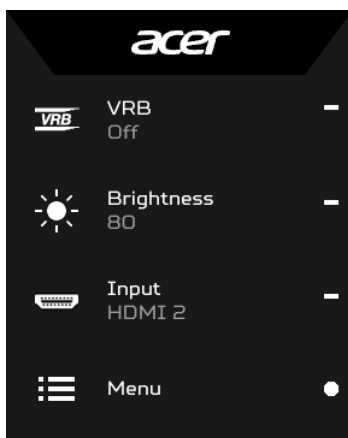


Uwaga: Poniższe treści stanowią jedynie ogólny materiał referencyjny. Faktyczne specyfikacje produktów mogą różnić się od przedstawionej.

Menu OSD (menu ekranowe) może być używane do regulacji ustawień monitora LCD. Naciśnij klawisz MENU, aby otworzyć menu OSD. Menu OSD można użyć do regulacji jakości obrazu, pozycji menu OSD i ustawień ogólnych. Informacje na temat ustawień zaawansowanych można znaleźć na następującej stronie:


### Strona główna

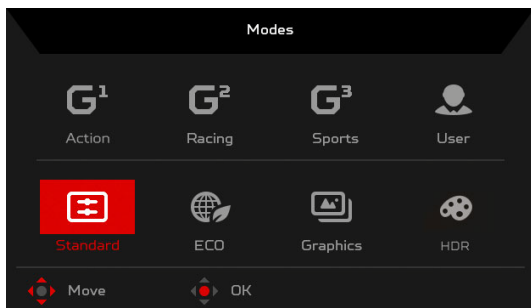
Domyślną funkcją przycisków 1 i 2 jest VRB i Jasność. Użyj funkcji Przypis. przyc. skrótu do przypisania przycisków do preferowanych funkcji.



1. VRB
2. Jasność
3. Wejście
4. Menu

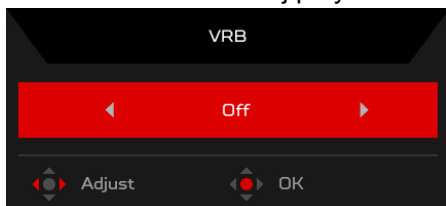
## Włącza lub wyłącza tryby

Na stronie dowolnej funkcji naciśnij , aby otworzyć panel sterowania Trybami i wybrać zdefiniowany przez użytkownika profil, którego chcesz użyć (w sekcji OSD można znaleźć więcej informacji).



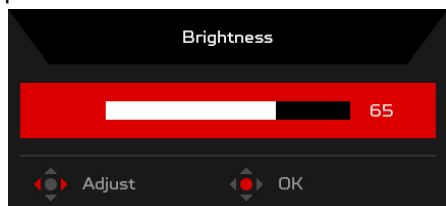
## Włączanie funkcji VRB (wybrane modele)

Otwórz kontrolkę VRB i wybierz ustawienie VRB za pomocą przycisku Navi/OK. Po zakończeniu naciśnij przycisk Navi/OK, aby przejść o jeden poziom wstecz.



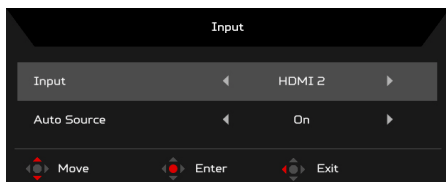
## Regulacja Jasności

Otwórz panel sterowania Jasnością i wybierz ustawienie jasności przy użyciu przycisku Navi/OK. Po zakończeniu naciśnij przycisk Navi/OK, aby przejść o jeden poziom wstecz.



## Wybór Wejścia

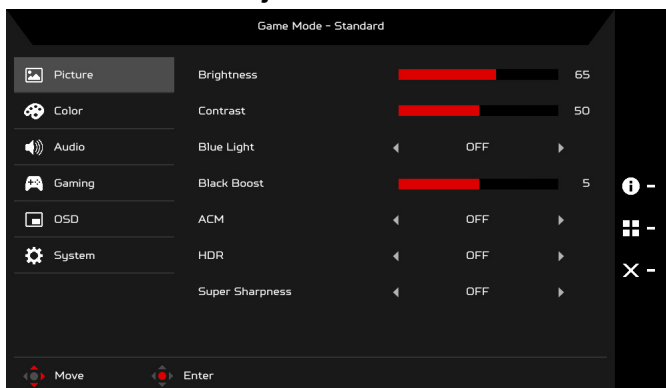
Otwórz panel sterowania Wejściem i wybierz żądane wejście. Po zakończeniu naciśnij przycisk Navi/OK, aby przejść o jeden poziom wstecz.



## Strona funkcji

Otwórz stronę funkcji, aby wybrać funkcje menu i ustawić ustawienia na żądane za pomocą przycisku Navi/OK. Po zakończeniu naciśnij przycisk Navi/OK lub przycisk **X**, aby przejść o jeden poziom wstecz.

## Dostosowanie funkcji Obraz



1. Naciśnij klawisz MENU, aby otworzyć menu OSD.
2. Przy użyciu przycisku Navi/OK wybierz Obraz w menu OSD. Następnie przejdź do ustawienia, które chcesz zmienić.
3. Przy użyciu przycisku Navi/OK ustaw zakres wartości na suwaku.
4. Jasność: Dostosowuje jasność od 0 do 100.



Uwaga: Dostosowuje balans pomiędzy odcieniami jasnymi i ciemnymi.

5. Kontrast: Dostosowuje kontrast od 0 do 100.

---



Uwaga: Ustawia różnicę pomiędzy jasnymi i ciemnymi obszarami.

6. Nieb. Światło: Filtruje niebieskie światło poprzez ustawienie różnych współczynników wyświetlania Nieb. Światło – 80%, 70%, 60%, 50%.

---



Uwaga: Wyższe wartości powodują przepuszczanie większej ilości niebieskiego światła. W celu najlepszej ochrony należy wybrać niższą wartość.

7. Wzmocn. czerni: Powoduje to zwiększenie amplitudy poziomów ciemnych kolorów na monitorze – czerń będzie mniej czarna. Im wyższy poziom, tym większe wzmocnienie.

8. ACM: Włączanie lub wyłączanie opcji ACM. Opcja jest domyślnie wyłączona.

9. HDR: Można ustawić opcję HDR na WYŁĄCZONY, Autom. lub HDR-400. Domyślne ustawienie to WYŁĄCZONY. Wybranie ustawienia Autom. powoduje automatyczne wykrywanie i przetwarzanie sygnału HDR.

---



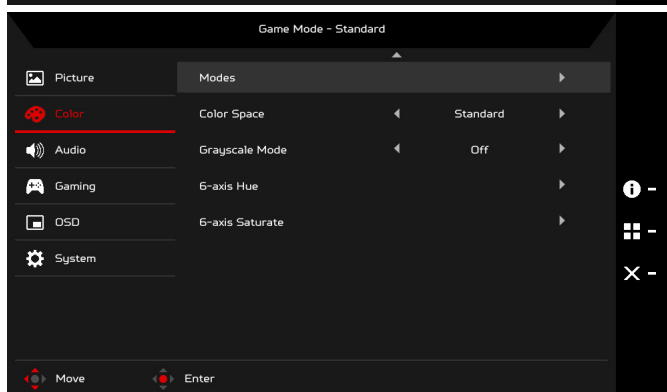
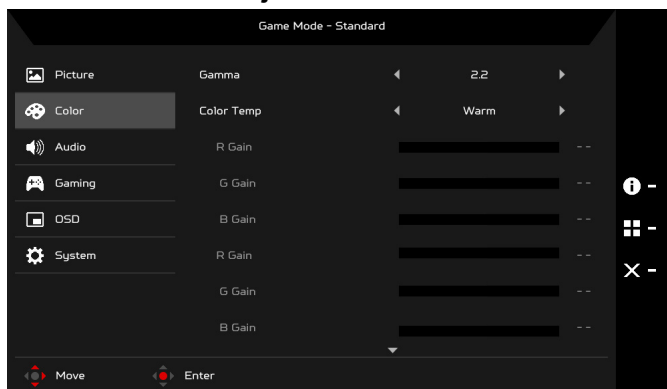
Uwaga:

1. Jeśli funkcja HDR jest ustawiona na „Autom.”, Tryby zostają ustawione na „HDR” automatycznie.
2. Gdy opcja HDR ma ustawienie „Autom.”, niektóre parametry (ACM, Gamma, Kontrast, Nieb. świat., Temp. koloru, Wzmocn. czerni, Tryb odc. szar., 6-osiowa barwa, Nasyc. 6-osiow i VRB) są wyszarzone i wyłączone.

10. Technologia Super ostrość pozwala na symulowanie obrazów o wysokiej rozdzielczości przez zwiększenie gęstości pikselowej oryginalnego źródła. Powoduje to że obrazy są bardziej ostre i przejrzyste.



## Dostosowanie funkcji Kolor



1. Naciśnij klawisz MENU, aby otworzyć menu OSD.
2. Przy użyciu przycisku Navi/OK wybierz Kolor w menu OSD. Następnie przejdź do ustawienia, które chcesz zmienić.
3. Przy użyciu przycisku Navi/OK wybierz ustawienie.
4. Tryb Gamma umożliwia dostosowanie tonacji luminancji. Wartość domyślna to 2,2 (wartość standardowa dla systemu Windows).
5. Temp. koloru: Ustawienie domyślne to Ciepłe. Można wybrać spośród ustawień Chłodne, Ciepłe, Normalne, Nieb. Światło lub Użytkownik.
6. Tryby: Wybierz preferowany tryb.

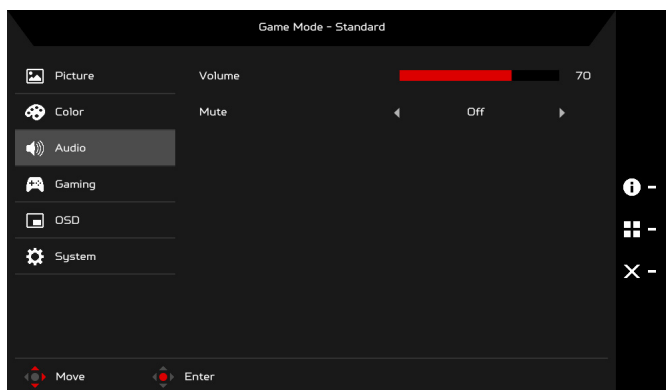
7. Przestrz. kolor.: Można wybrać opcje Standardowy, SMPTE-C, DCI, EBU, HDR, Rec. 709 lub sRGB.



Uwaga:

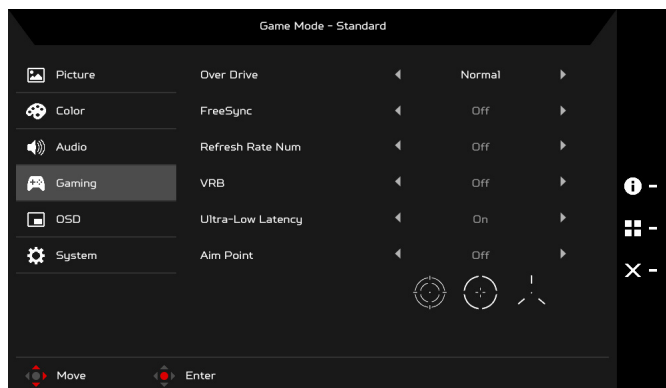
1. Jeśli funkcja Przestrz. kolor. jest ustawiona na „HDR”, Tryby zostają ustawione na „HDR” automatycznie.
  2. Jeśli funkcja Przestrz. kolor. nie jest ustawiona na „HDR”, Tryby zostają ustawione na „Standardowy”.
8. Tryb odc. szar.: Włącz lub wyłącz tryb odcieni szarości.
9. 6-osiowa barwa: Umożliwia dostosowanie barw czerwona, zielona, niebieska, żółta, magenta i cyjan.
10. Nasyc. 6-osioiw: Umożliwia dostosowanie nasycenia kolorów czerwony, zielony, niebieski, żółty, magenta i cyjan.

## Dostosowanie ustawień Audio



1. Naciśnij klawisz MENU, aby otworzyć menu OSD.
2. Przy użyciu przycisku Navi/OK wybierz Audio w menu OSD. Następnie przejdź do ustawienia, które chcesz zmienić.
3. Przy użyciu przycisku Navi/OK ustaw zakres wartości na suwaku.
4. Głośność: Służy do regulacji głośności.
5. Wyciszenie: Wybierz opcję WYŁĄCZONY lub WŁĄCZONY.

## Dostosowanie ustawień Granie



1. Naciśnij klawisz MENU, aby otworzyć menu OSD.
2. Przy użyciu przycisku Navi/OK wybierz opcję Granie w menu OSD. Następnie przejdź do ustawienia, które chcesz zmienić.
3. Przy użyciu przycisku Navi/OK ustaw zakres wartości na suwaku.
4. Over Drive: Wybierz WYŁĄCZONY, Normalny lub Ekstremalna.



### Uwaga:

1. Jeśli funkcja Adaptive-Sync jest "WŁĄCZONA", to wybór Over Drive jest automatycznie ustawiony na "Normalny".
  2. Jeśli funkcja Adaptive-Sync jest "WYŁĄCZONA", użytkownik może ustawić Over Drive na jedno z trzech ustawień: (a) Ekstremalny (b) Normalny (c) Wyłączenie.
5. Adaptive-Sync: Obsługę funkcji Adaptive-Sync można wyłączyć, domyślnie jest WŁĄCZONA.
  6. Częst. odśwież.: Wyświetla bieżącą częstotliwość odświeżania ekranu.

7. VRB: Po wybraniu opcji Ekstremalna lub Normalny funkcja VRB zapewnia bardziej ostry i dynamiczny obraz; wartość domyślna to WYŁĄCZONY.



- Funkcja VRB nie obsługuje trybów PIP/PBP i HDR. (wybrane modele)
- Po wybraniu opcji Ekstremalna lub Normalny funkcja VRB, funkcja Adaptive-Sync zostaje automatycznie wyłączona.
- Funkcja VRB ma wpływ na jasność następujących elementów: Logo, Cel, Komunikat i Ikona wprowadzania.
- Funkcja VRB zależy od maksymalnej częstotliwości odświeżania monitora. W przypadku monitorów obsługujących do 240 Hz funkcja VRB jest dostępna, gdy częstotliwość odświeżania jest ustawiona na 85 lub 120 Hz.

8. Bardzo małe opóźnienie: Wybierz opcję WŁĄCZONY, aby przyspieszyć czas przetwarzania zmieniającego wyświetlacza.

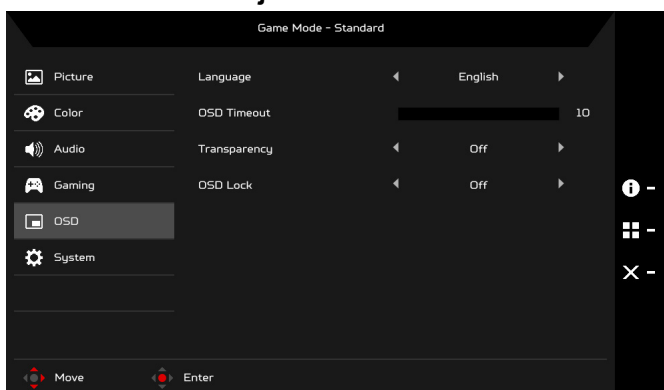


Uwaga:

1. Jeśli funkcja Adaptive-Sync ma ustawienie „WŁĄCZONY”, ustawienie Bardzo małe opóźnienie jest włączone automatycznie i jest wyszarzone.
2. Funkcja Bardzo małe opóźnienie nie jest obsługiwana przy rozdzielczościach poniżej 800 x 600.

9. Cel: Wyświetla Cel na ekranie w przypadku strzelanek.

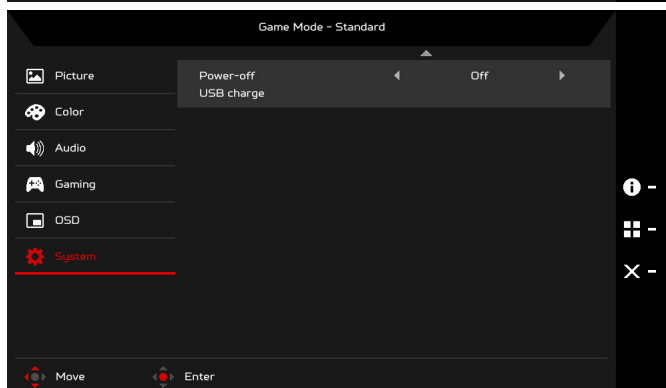
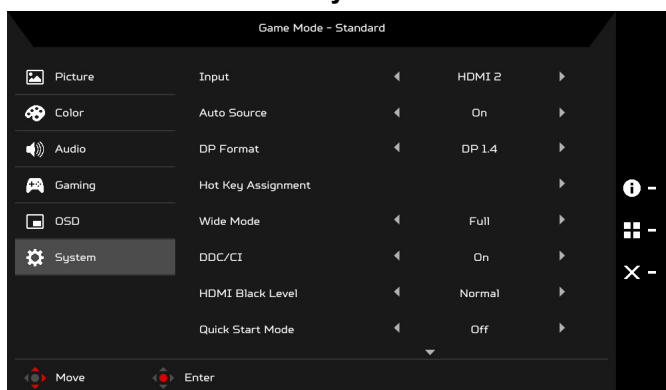
## Dostosowanie funkcji OSD



1. Naciśnij klawisz MENU, aby otworzyć menu OSD.
2. Przy użyciu przycisku Navi/OK wybierz OSD w menu OSD. Następnie przejdź do ustawienia, które chcesz zmienić.
3. Przy użyciu przycisku Navi/OK ustaw zakres wartości na suwaku.

4. Język: Ustaw język menu OSD.
5. Wyłączenie OSD: Dostosowuje opóźnienie przed wyłączeniem menu OSD.
6. Przezroczystość: Wybierz Przezroczystość w przypadku użycia trybu gry. Przezroczystość można ustawić na 0% (WYŁĄCZONY), 20%, 40%, 60% lub 80%.
7. Blokada OSD: Funkcja Blokada OSD używana jest w celu zapobieżenia przypadkowemu naciśnięciu przycisku OSD. Aby usunąć komunikat Blokadę OSD, naciśnij i przytrzymaj przycisk Navi/OK przez 3 sekundy, aż komunikat zniknie. Jeśli komunikat Blokadę OSD nie znika, sprawdź, czy przycisk Navi/OK się nie zaciął.

## Dostosowanie ustawień Systemu



1. Naciśnij klawisz MENU, aby otworzyć menu OSD.
2. Przy użyciu przycisku Navi/OK wybierz System w menu OSD. Następnie przejdź do ustawienia, które chcesz zmienić.
3. Przy użyciu przycisku Navi/OK wybierz ustawienie.

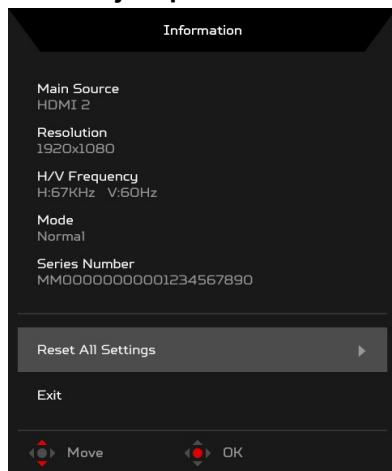
4. Wejście: Wybierz źródło z dostępnych źródeł wejścia.
5. Auto źródło: Powoduje automatyczne wyszukiwanie dostępnych źródeł wejściowych.
6. Format DP: Można wybrać, który Format DP ma być używany. Domyślne ustawienie to DP1.4.
7. Hotkey Assignment (Przypis. przyc. skrótu): Wybierz funkcję Hotkey 1 (Klawisza dostępu 1) lub Hotkey 2 (Klawisza dostępu 2).
8. Tryb szeroki: Można wybrać używane proporcje ekranu. Te opcje to Pełny, Aspect i 1:1.
9. DDC/CI: Umożliwia ustawianie parametrów pracy monitora za pomocą oprogramowania w komputerze.



Uwaga: Dzięki interfejsowi DDC/CI (ang. Display Data Channel/Command Interface) parametry pracy monitora można przesyłać do oprogramowania.

10. Poz. czarn. HDMI: Umożliwia wybór poziomu czarnego koloru w opcji źródło HDMI. Dostępne opcje to Normalnie i Niska.
11. Tryb szyb. uruch.: Szybkie włączanie monitora.
12. Ładowania przez USB po rozładowaniu (Opcjonalnie): Włącz lub wyłącz.

## Informacje o produkcji



1. Na stronie dowolnej funkcji naciśnij klawisz , aby otworzyć menu OSD.
2. Resetuj wszyst. ustaw.: Resetuje wszystkie ustawienia do fabrycznych ustawień domyślnych.

## Rozwiązywanie problemów

Przed wysłaniem monitora LCD do serwisu należy zapoznać się z poniższą listą rozwiązywania problemów, aby sprawdzić, czy problem można rozwiązać samodzielnie.

(Tryb HDMI/DP)

Problemy	Bieżący stan	Sposób naprawy
Brak obrazu	Włączony wskaźnik LED	<ul style="list-style-type: none"><li>• Poprzez OSD, wyreguluj ustawienia jasności i kontrastu na maksymalne lub przywróć ustawienia domyślne.</li></ul>
	Wyłączony wskaźnik LED	<ul style="list-style-type: none"><li>• Sprawdź przełącznik zasilania.</li><li>• Sprawdź, czy prawidłowo podłączony jest do monitora przewód zasilający prądu zmiennego.</li></ul>
		Wskaźnik LED świeci bursztynowym światłem
Zakłócenia dźwięku (Wyłącznie model z wejściem audio) (Opcjonalnie)	Brak dźwięku lub zbyt niski poziom dźwięku.	<ul style="list-style-type: none"><li>• Sprawdź, czy kabel audio jest podłączony do komputera.</li><li>• Sprawdź, czy ustawienia głośności dźwięku komputera są ustawione na minimalny poziom i spróbuj zwiększyć poziom głośności.</li></ul>



**Acer Incorporated**  
8F, 88, Sec. 1, Xintai 5th Rd., Xizhi  
New Taipei City 221, Taiwan

## Declaration of Conformity

We,

**Acer Incorporated**

8F, 88, Sec. 1, Xintai 5th Rd., Xizhi, New Taipei City 221, Taiwan

And,

**Acer Italy s.r.l.**

Viale delle Industrie 1/A, 20020 Arese (MI), Italy

Tel: +39-02-939-921, Fax: +39-02 9399-2913

www.acer.it

**Product:** LCD Monitor  
**Trade Name:** ACER  
**Model Number:** XV253Q  
**SKU Number:** XV253Q xxxxxx  
(“x” = 0~9, a~z, A~Z, or blank)

We, Acer Incorporated, hereby declare under our sole responsibility that the product described above is in conformity with the relevant Union harmonization legislations as below Directive and following harmonized standards and/or other relevant standards have been applied:

**EMC Directive: 2014/30/EU**

<input checked="" type="checkbox"/> EN55032:2012/AC:2013 Class B	<input checked="" type="checkbox"/> EN 55024:2010
<input checked="" type="checkbox"/> EN55032:2015/AC:2016 Class B	<input checked="" type="checkbox"/> EN61000-3-3:2013
<input checked="" type="checkbox"/> EN61000-3-2:2014 Class D	

**LVD Directive: 2014/35/EU**

<input checked="" type="checkbox"/> EN 60950-1:2006/A11:2009/A1:2010/A12:2011/A2:2013
---

**RoHS Directive: 2011/65/EU**

<input checked="" type="checkbox"/> EN 50581:2012
---

**ErP Directive: 2009/125/EC**

<input checked="" type="checkbox"/> Regulation (EC) No. 1275/ 2008; EN 50564:2011
---

**Year to begin affixing CE marking: 2019.**

\_\_\_\_\_  
**RU Jan / Sr. Manager**  
**Acer Incorporated (Taipei, Taiwan)**

**Sep. 30, 2019**

**Date**





**Acer America Corporation**  
333 West San Carlos St.,  
Suite 1500  
San Jose, CA 95110  
U. S. A.  
Tel : 254-298-4000  
Fax : 254-298-4147  
www.acer.com



## Federal Communications Commission Declaration of Conformity

This device complies with Part 15 of the FCC Rules. Operation is subject to the following two conditions:  
(1) this device may not cause harmful interference, and (2) this device must accept any interference  
received, including interference that may cause undesired operation.

The following local Manufacturer /Importer is responsible for this declaration:

<b>Product:</b>	<b>LCD Monitor</b>
<b>Model Number:</b>	<b>XV253Q</b>
<b>SKU Number:</b>	<b>XV253Q xxxxxx</b> <b>("x" = 0~9, a~z, or A~Z)</b>
<b>Name of Responsible Party:</b>	<b>Acer America Corporation</b>
<b>Address of Responsible Party:</b>	<b>333 West San Carlos St.</b> <b>Suite 1500</b> <b>San Jose, CA 95110</b> <b>U. S. A.</b>
<b>Contact Person:</b>	<b>Acer Representative</b>
<b>Phone No.:</b>	<b>254-298-4000</b>
<b>Fax No.:</b>	<b>254-298-4147</b>